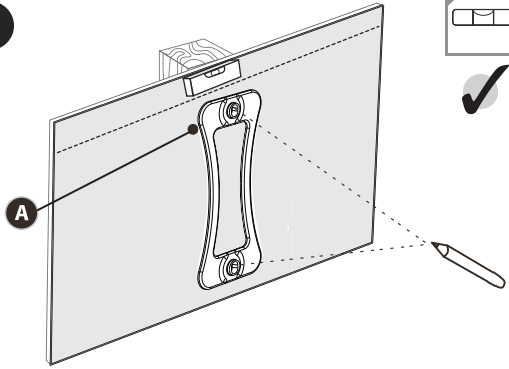


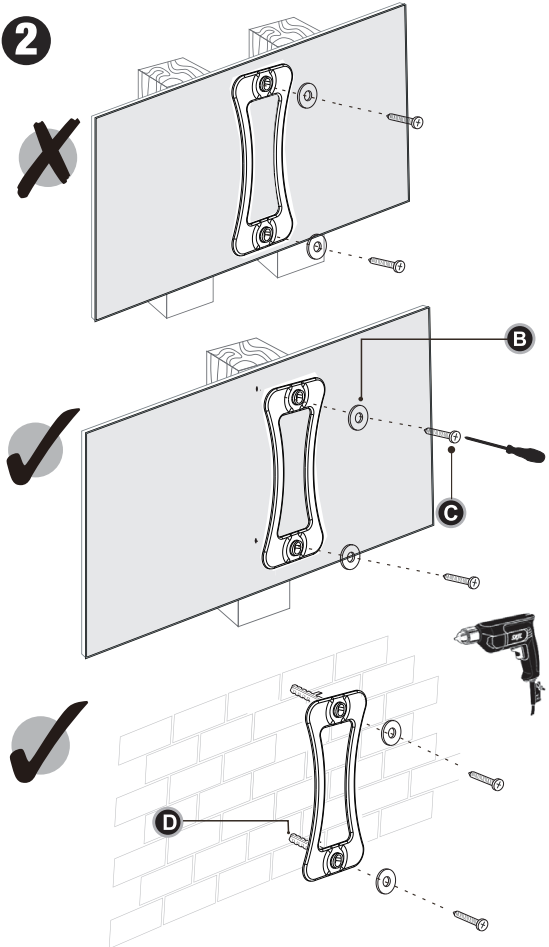
• LOCATE STUDS USING A STUD FINDER •

• DO NOT OVERTIGHTEN! •

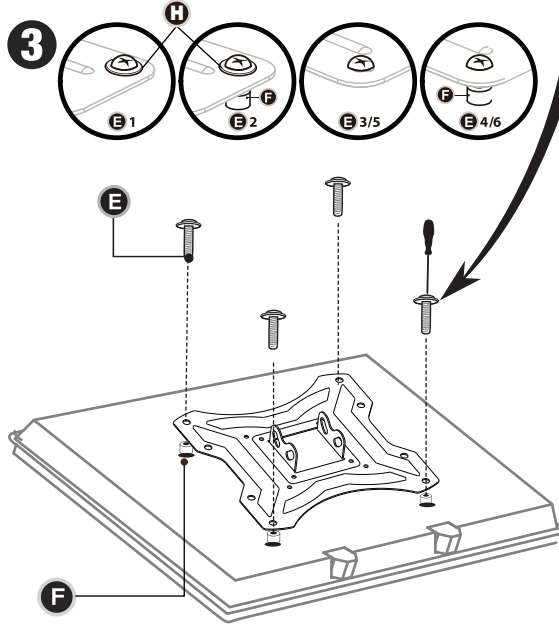
1



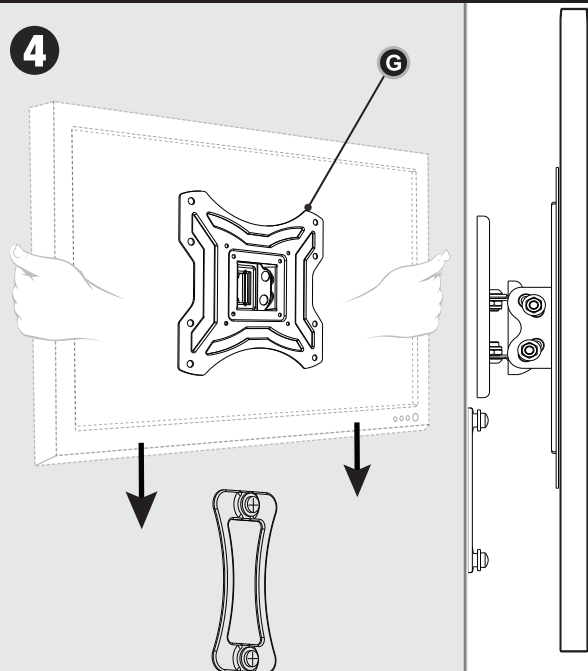
2



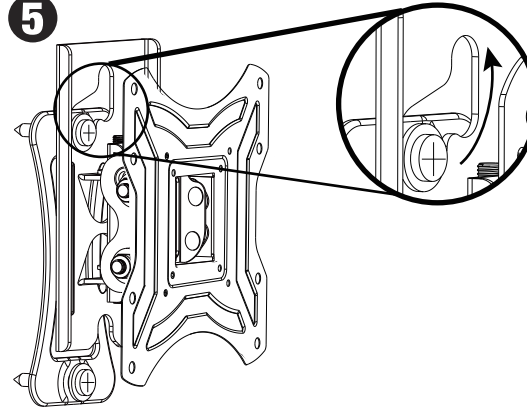
3



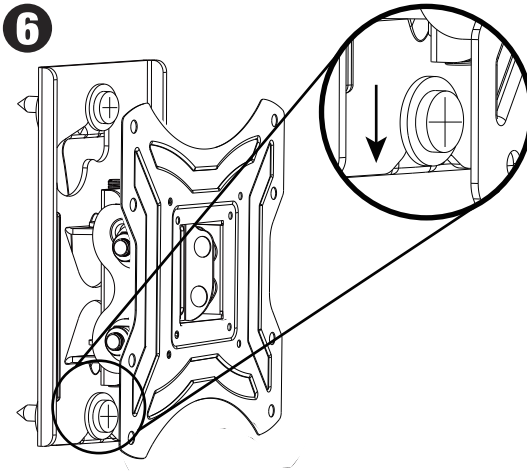
4



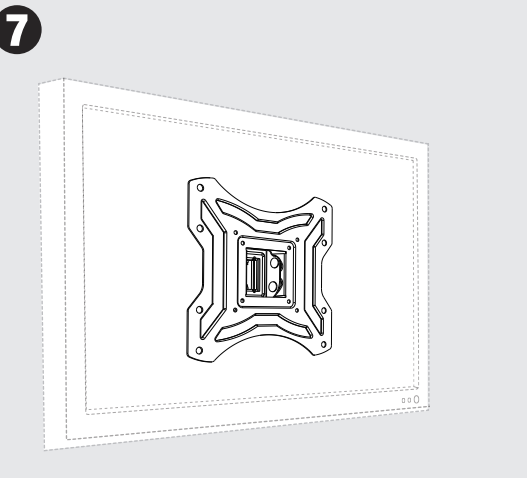
5



6



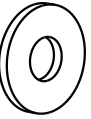
7



A

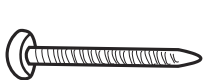


B



x2

C



x2

D



x2

E 1



M4
x4

E 2



M4
x4

E 3



M6
x4

E 4



M6
x4

E 5



M8
x4

E 6



M8
x4

H



M4
x4

F



x4

G

